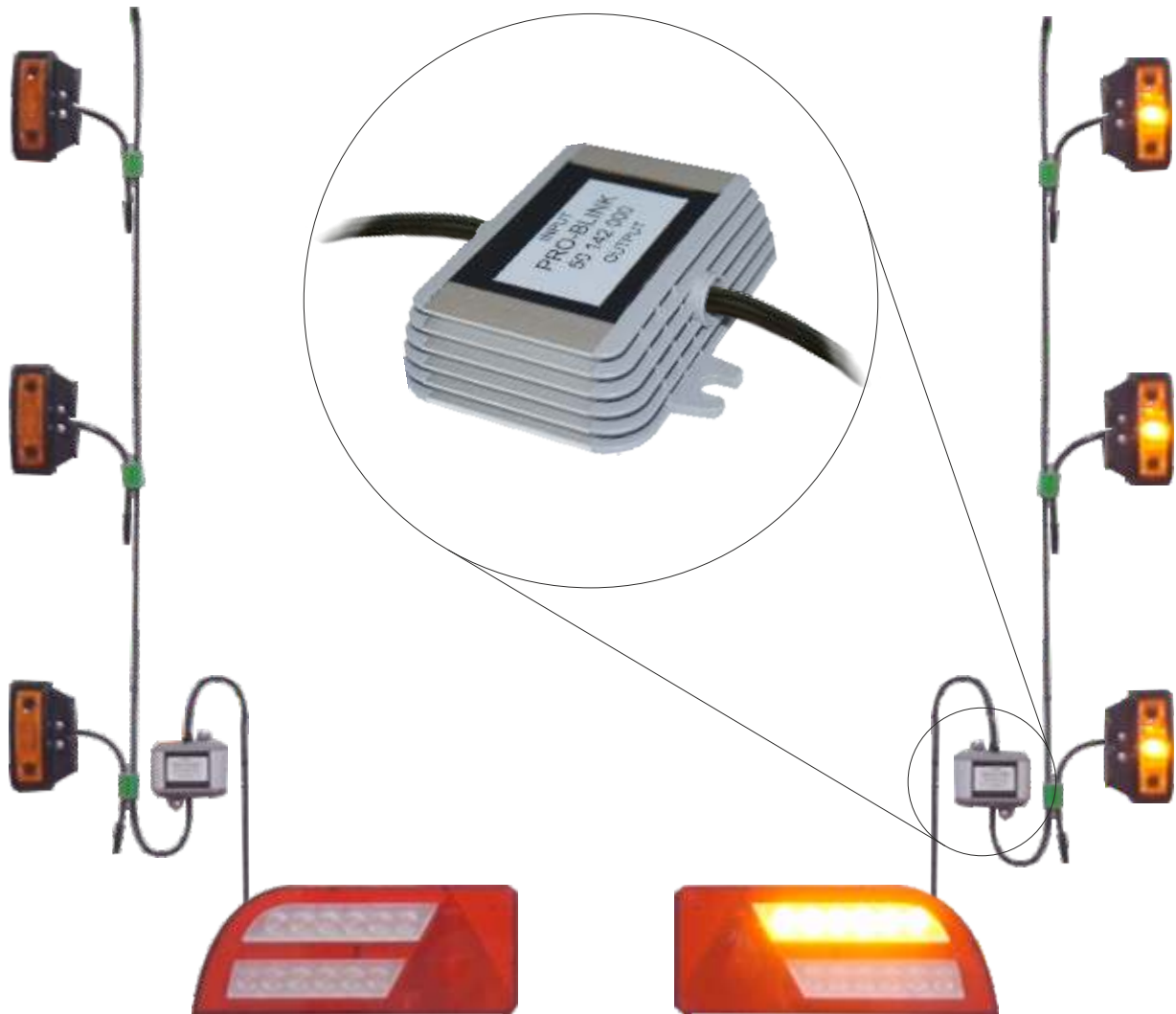


**Blink-Modul für
Seitenmarkierungsleuchten**
Blink Unit for Sidemarker Lamps

PRO-BLINK



NEW



In ECE-Regl.48, Rev. 6 wird festgelegt, dass bei Fahrzeugen der Kategorie O3 und O4, die nach dem 18.10.2017 homologiert werden, die Seitenmarkierungsleuchten in gleicher Phase und Frequenz wie die entsprechenden Fahrtrichtungsanzeiger blinken müssen.

Die Möglichkeit, dieses zu nutzen, besteht seit dem 1.10.2015.

ECE Regulation 48, Rev. 6 establish, for vehicles of categories O3 and O4, which are homologated after 18.10.2017, the sidemarker lamps must flash in the same phase and frequency as the corresponding direction indicators.

The possibility to use this has existed since 1st October 2015.

Weitere Produkte finden Sie im PROPLAST-Katalog oder auf www.proplast-online.de



**Blink-Modul für
Seitenmarkierungsleuchten**
Blink Unit for Sidemarker Lamps

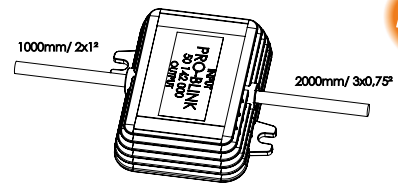
PRO-BLINK



50 142 000

Ausführung Universal
Version Universal

Eingangskabel 2m, 3x0,75², Ausgangskabel 1m, 2x1²
Input cable 2m, 3x0,75², Output cable 1m, 2x1²

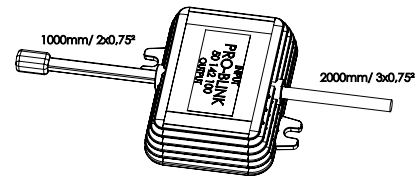


NEW

50 142 100

Ausführung DC-Flachkabel
Version DC-Flatcable

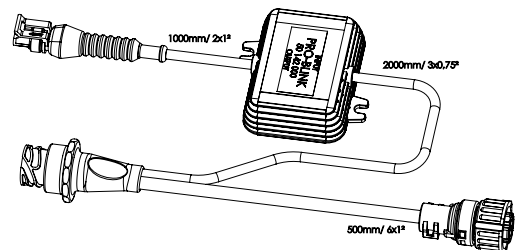
Eingangskabel 2m, 3x0,75², Ausgangskabel 1m DC-Kabel 2x0,75²
Input cable 2m, 3x0,75², Output cable 1m DC-cable, 2x0,75²



50 142 200

Ausführung AMP
Version AMP

Eingangskabel 2m, 3x0,75², eingeschleift in
Verbindungskabel 6x1² mit 7-pol AMP Stecker/Buchse,
Ausgangskabel 1m, 2x1² mit 2-pol. AMP-Superseal-Buchse
*PRO-BLINK, Input cable 2m, 3x0,75², looped into
connection cable 6x1² with 7-pol AMP connectors m/f,
Output cable 1m, 2x1² with 2-pol AMP Superseal connector (f)*



Beschreibung
Description

- Eingangsspannung 10V bis 30V
- Max. geschalteter Strom 1A
- Dichtigkeitsgeprüft
- Umgebungstemperatur -30°C bis 60°C

Am Kabel der Ausgangsseite können beliebig viele
Seitenmarkierer angeschlossen werden, welche zentral
vom Blink-Modul geschaltet werden. Die Stromaufnahme
aller Seitenmarkierer zusammen darf 1A nicht
überschreiten!

- Input Voltage 10V - 30V
- max. switched current 1A
- Waterproof
- Ambient Temperature -30°C - 60°C

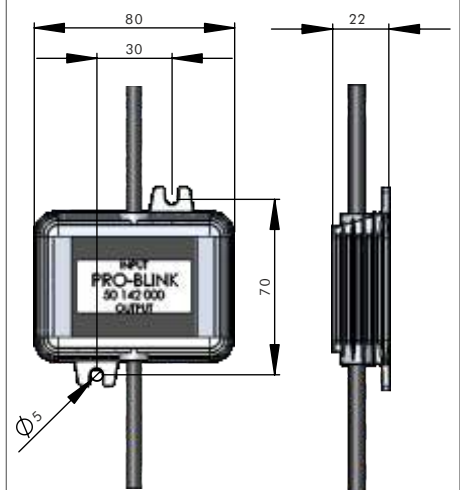
*Random number of side markers may be connected to the cable of the output side, which
will be centrally switched by the Blink Unit. The whole current consumption of the side
markers may not exceed 1A!*

QR-Code scannen, Film anschauen



Scan QR-Code, watch movie

Zeichnung
Drawing



Weitere Produkte finden Sie im PROPLAST-Katalog oder auf www.proplast-online.de



www.proplast-online.de

